

LA LAVANDE OFFICINALE

La touche violette incontournable



On ne la présente plus, la lavande officinale aussi nommée «lavande vraie» (*Lavandula angustifolia*) est une indispensable des balcons et jardins. Ce sous-arbrisseau vivace, au port dense et plutôt compact, peut atteindre 1 m de hauteur. Il se compose de tiges rigides recouvertes de petites feuilles allongées et opposées qui sont persistantes. Celles-ci sont d'un vert tendant vers le gris aux nuances argentées.



À leur extrémité s'épanouissent tout au long de l'été de nombreuses petites fleurs bleues et violettes au parfum si connu sous forme d'épis. Très nectarifères, elles comblent les pollinisateurs comme les papillons de jour et de nuit (5000 espèces en France et 3700 espèces en Suisse). En outre, les abeilles les affectionnent particulièrement et en font un miel au goût assez doux. À l'inverse, les moustiques, guêpes et pucerons n'apprécient guère son odeur, ce qui en fait un répulsif naturel.

La lavande n'est pas seulement une superbe plante d'ornement. Elle présente aussi de multiples vertus médicinales, entre autres des propriétés antiseptiques et apaisantes, notamment par le biais de son huile essentielle. Elle est également très utilisée en parfumerie et cosmétologie. Son nom latin vient de *lavare* qui signifie «laver» en référence à ses utilisations officielles historiques.

À savoir

Pour la maison, il est recommandé de couper les tiges avant le plein épanouissement des fleurs, puis de les faire sécher. Si nous en apprécions l'odeur caractéristique, il n'en est pas de même des mites! En l'associant au romarin (> p. 20) dans un mélange séché, vous pouvez éloigner ces indésirables papillons de vos vêtements tout en les embaumant.

En l'associant à des arbustes fruitiers, la lavande va attirer les insectes auxiliaires tout en faisant du balcon un espace aux senteurs de Méditerranée. Elle rend aussi très bien avec les rosiers – grimpants ou buissonnants – et les graminées. Une plante de premier choix dans un contexte de changement climatique où il est recommandé de privilégier des végétaux résistants.

EN PRATIQUE

Comme le romarin (> p. 20), la lavande devra être plantée dans une terre mélangée à des cailloux ou des graviers afin de l'appauvrir et qu'elle ne conserve pas son humidité. Pour cela, il est recommandé de ne pas utiliser de pot à réservoir d'eau. Un emplacement ensoleillé lui conviendra parfaitement, car elle apprécie la chaleur. Un moyen idéal de colorer un mur exposé en plein soleil.

La période de plantation s'échelonne au début de l'automne ou au printemps pour les régions à climat plus doux, hors des périodes de gel. Rustique, elle s'épanouira sans souci à proximité de la mer.

ENTRETIEN

La lavande n'apprécie pas la terre humide et ne devra être arrosée que durant la première année de sa plantation en laissant la terre sécher entre deux arrosages. Elle se taille ensuite à la fin de l'hiver en réduisant de quelques centimètres les tiges de l'année précédente, ce qui permettra de conserver une forme compacte et arrondie.

Un gîte d'hiver pour les papillons

BUDGET : ❄️❄️❄️

DIFFICULTÉ : ❄️❄️❄️

SAISON : JANV.-DÉC.



Avec leurs couleurs et tailles variées, les papillons bénéficient de l'affection de beaucoup d'entre nous. En France, ils représentent près de 5 000 espèces et en Suisse, plus de 3 670. La grande majorité nous sont méconnus, car il s'agit de papillons de nuit ! Ces fabuleux pollinisateurs sont des espèces dites « indicatrices », leur présence est le signe de la bonne santé d'un jardin. Il est facile de les croiser dans les lieux où l'on laisse une place aux herbes folles comme les mal-aimées orties. Pourtant, leurs populations sont en déclin : on estime qu'en Europe l'abondance des papillons de prairie a diminué de 39 % de 1990 à 2017. En cause, les pesticides, la pollution lumineuse et la gestion soutenue des parcs et jardins. La tondeuse tous les dimanches peut être redoutable !

Si certains papillons sont migrateurs (près de 300 espèces en France dont le magnifique vulcain), ils restent en majorité dans nos régions durant la période hivernale. La saison étant difficile, les papillons cherchent un abri que l'on peut justement leur offrir.

ESPÈCE FAVORISÉE

Paon du jour

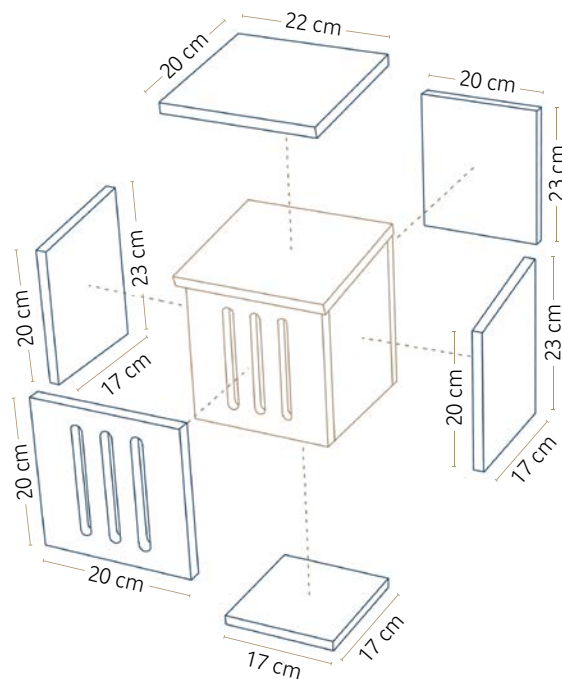
Avec sa couleur rouge flamboyant, impossible de passer à côté du paon du jour ! *Aglais io* de son nom latin tient bien son appellation puisqu'il signifie « beauté ». Ce magnifique papillon qui peut atteindre 5 à 6 cm d'envergure, adulte, est immédiatement reconnaissable aux ronds bleus appelés « ocelles » qui complètent le fond rouge vif de ses ailes et qui servent à impressionner les prédateurs. C'est d'ailleurs de ces taches qu'il porte son nom puisqu'elles rappellent celles de la queue du paon. Le dessous de ses ailes sombre et traversé de fines marbrures lui permet de passer maître dans l'art du camouflage. Deux à trois générations par an verront le jour : la ponte pouvant compter jusqu'à 500 œufs se fera en plusieurs fois. La chenille arbore un look plutôt punk avec sa couleur noire mouchetée de blanc recouverte d'épines. On la trouve sur l'ortie, sa plante hôte. En hiver, le paon du jour adulte recherche un endroit abrité allant même jusqu'à rentrer dans les maisons. Il fera ensuite partie des premiers papillons à s'envoler au printemps.

CONSTRUIRE UN GÎTE D'HIVER

MATÉRIEL

- Planche en bois d'une épaisseur de 1,5 cm
- Vis inoxydables à bois de 4 x 30 mm
- Une charnière inoxydable amovible plate de 60 x 60 mm
- Un crochet contrevent inoxydable
- Huile de lin
- Scie
- Perceuse-visseuse
- Scie-cloche de 15 mm de diamètre
- Mètre
- Papier de verre fin

- 1 Mesurer et découper**
la planche selon le plan ci-dessous.
- Toit:** 22 x 20 cm
Arrière: 23 x 20 cm
Avant: 20 x 20 cm
Côtés: deux morceaux de 17 cm de largeur à la base avec un côté de 23 cm de haut et l'autre de 20 cm (pour permettre l'inclinaison du toit)
Fond: 17 x 17 cm



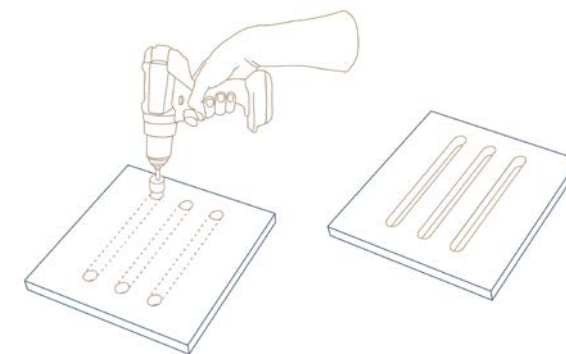
ENTRETIEN

Appliquer de l'huile de lin tous les deux, trois ans quand le bois commence à s'abîmer.

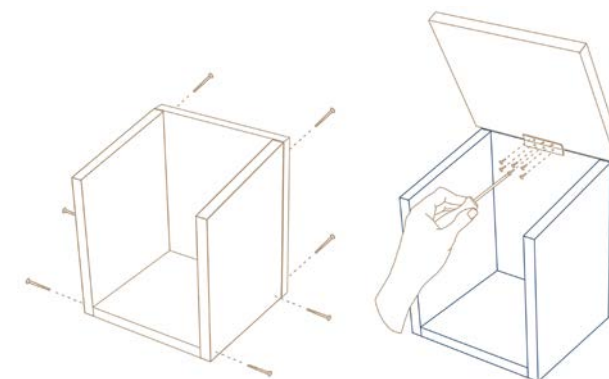
Astuces

En complément du gîte, vous pouvez offrir aux papillons de quoi se nourrir par la plantation de la camomille (>p. 32), la lavande (>p. 18), l'origan (>p. 26) ou du lierre (>p. 16). Plus la végétation de votre balcon sera variée, plus vous aurez de chances d'accueillir plusieurs espèces. Durant la période estivale, il est possible de leur donner une coupelle d'eau sucrée.

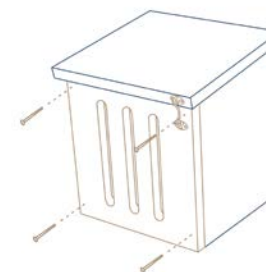
- 2 Percer les trois trous d'envol de l'avant avec la scie-cloche d'une dimension de 150 x 15 mm chacun. Poncer les bords extérieurs et intérieurs des trous d'envol pour éviter que les papillons ne s'abîment les ailes.**



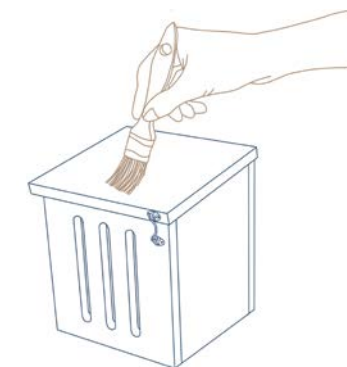
- 3 Assembler les éléments**
en commençant par le fond et les deux côtés puis l'arrière. Visser la charnière sur l'arrière et le toit. Elle permettra d'ouvrir le gîte avec facilité.



- 4 Visser l'avant.**
Fixer enfin le crochet contrevent pour fermer solidement l'abri.



- 5 Enduire d'huile de lin**
toutes les parties extérieures du gîte pour protéger le bois contre les intempéries.

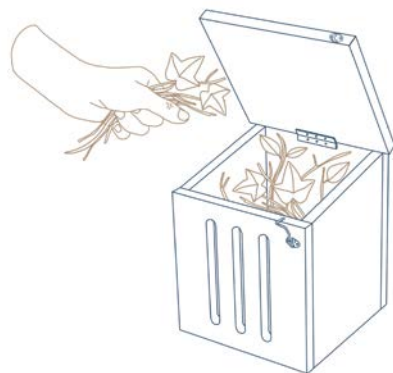


POSER UN GÎTE

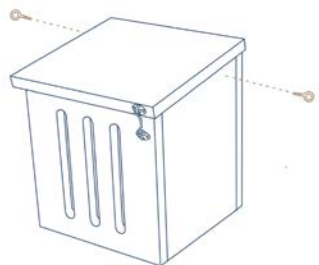
MATÉRIEL

- Branchages, lierre et feuilles
- Deux pitons filetés en acier inoxydable de 15 mm
- Fil de fer galvanisé ou fil électrique gainé
- Pince
- Marchepied ou échelle (si besoin)

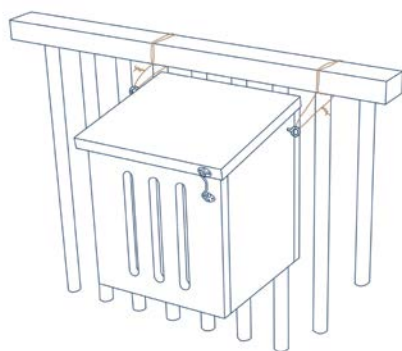
1 Remplir le gîte de branchages, lierre et feuilles.



2 Visser les deux pitons à l'arrière des deux côtés du gîte.



3 Passer le fil de fer galvanisé ou électrique dans les pitons et accrocher le gîte au support choisi (volet, garde-corps), solide et stable en le penchant légèrement vers l'avant (ce qui facilitera l'écoulement de la pluie), dans un endroit ensoleillé et à l'abri du vent.



À savoir

Le gîte peut être installé toute l'année, car il pourra servir en toute saison aux papillons ou autres petites bêtes.

Il est facile de trouver ce type de gîte en jardinerie ou sur les sites internet d'associations naturalistes. Si vous souhaitez aider d'autres insectes, vous pouvez créer des abris comme un pot en terre cuite retourné et rempli de paille. Préférez des gîtes distincts plutôt qu'un hôtel à insectes, où la cohabitation entre différentes espèces accroît la propagation de maladies et la prédation.



LES MINI-JARDINS

thématiques

Un mini-jardin ensoleillé d'aromatiques

BUDGET : ***
DIFFICULTÉ : ***
SAISON : **AVR. – JUIN**



Inviter la Méditerranée sous ses fenêtres, c'est possible ! Les aromatiques aux saveurs d'été allient l'utile à la beauté avec leur caractère brut des paysages du Sud. De quoi donner à un balcon ou même un rebord de fenêtre une ambiance de vacances. En plus de leur inestimable utilité en cuisine, on apprécie leur parfum, surtout en fin de journée. En fleurs, ce sont des plantes amies des pollinisateurs, largement visitées par les syrphes, bourdons et papillons. Elles ont également l'avantage – non négligeable – d'être peu exigeantes, tolérant bien la sécheresse et se contentant sans mal d'un pot de taille modeste. Le tout étant de satisfaire les besoins en soleil ou en ombre de chacune, en choisissant les plantes selon l'orientation du balcon.

ESPÈCES FAVORISÉES

- Bourdons
- Syrphes
- Abeilles
- Papillons

PLANTES INVITÉES

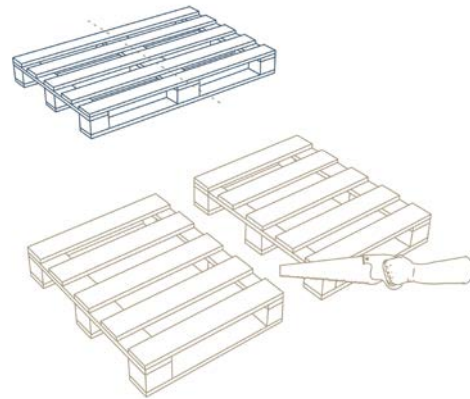
- Thym
- Romarin
- Origan

CONSTRUIRE UN BAC SURÉLEVÉ EN PALETTE

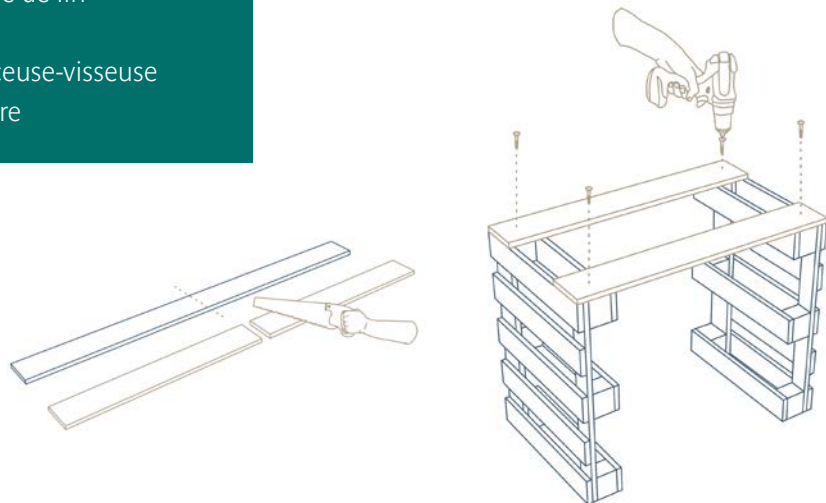
MATÉRIEL

- Palette en bois (non consignée car en général non peinte et non traitée) de 120 x 80 cm
- Bac potager de 100 x 100 cm sur 20 cm de hauteur en bois incluant un feutre géotextile et un fond en bois
- Lame de bois traitée autoclave de 2 m de long x 15 cm de largeur x 2 cm d'épaisseur
- Vis inoxydables de 4 x 30 mm
- Équerres de fixation de 60 x 60 mm
- Huile de lin
- Scie
- Perceuse-visseuse
- Mètre

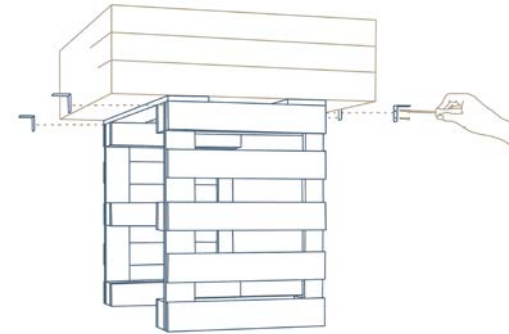
1 Mesurer et découper la palette au milieu dans le sens de la largeur.



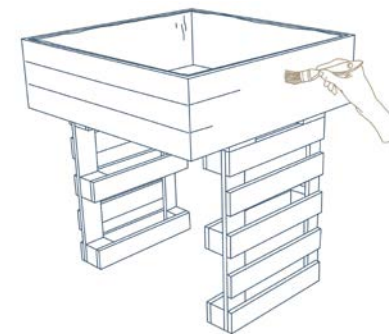
2 Placer les deux morceaux de palette de façon que les planches soient horizontales face à face à 1 m l'une de l'autre. Couper la lame de bois en deux bouts de 1 m de long, puis les visser aux chevrons en haut pour relier et stabiliser les deux morceaux de palette.



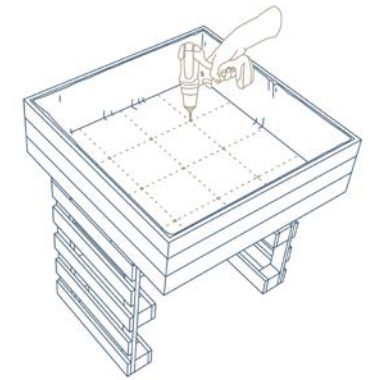
3 Visser le bac potager sur les demi-palettes assemblées selon le schéma en utilisant les équerres de fixation.



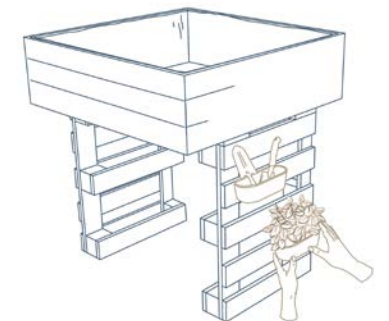
5 Enduire d'huile de lin toutes les parties pour protéger le bois contre les intempéries.



4 Si ce n'est pas déjà le cas, percer un trou tous les 25 cm dans le feutre géotextile à la perceuse en ne dépassant pas 1 cm de diamètre pour faciliter l'écoulement de l'eau.



6 Option: pour avoir tout le matériel de jardinage à portée de main, suspendre une jardinière avec accroche à l'une des planches de la palette. Faire de même avec une autre jardinière qui accueille des pieds d'autres aromatiques, par exemple ici un plant de basilic.

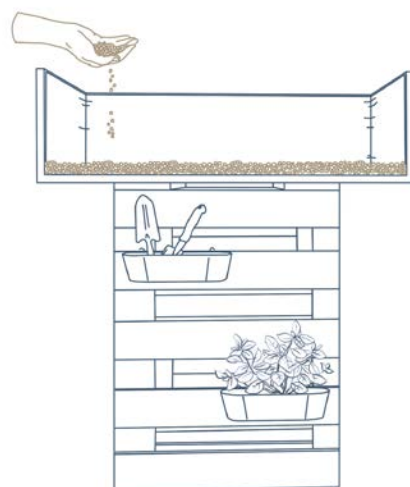


PLANTER UN BAC SURÉLEVÉ

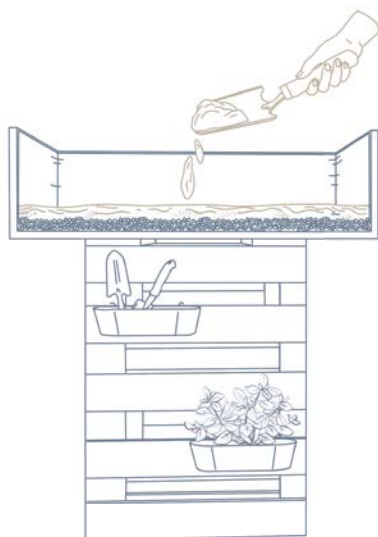
MATÉRIEL

- 200 l de terreau pour plantes aromatiques ou 160 l de terreau classique et 40 l de sable grossier (proportion 80/20)
- Billes d'argile ou petits morceaux de pots en terre cuite cassés
- Trois godets d'origan, trois de romarin et trois de thym
- Paillage à base de chanvre ou de miscanthus
- Arrosoir
- Pelle à main

1 Verser les billes d'argile ou les morceaux de pots en terre cuite au fond du bac sur 2 à 3 cm.



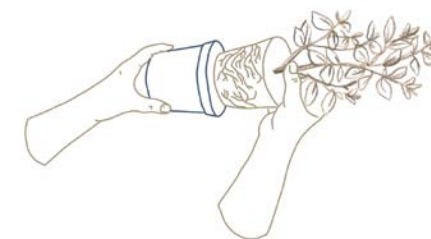
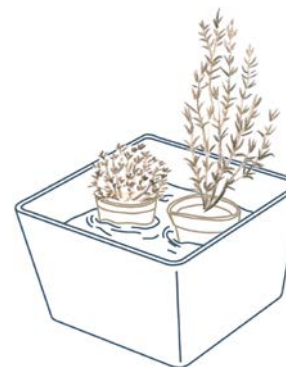
2 Selon l'option choisie, ouvrir le sac de terreau pour plantes aromatiques ou mélanger le terreau classique et le sable et en verser une fine couche sur le fond drainant.



ENTRETIEN

Si le bois s'abîme, appliquer de l'huile de lin pour le protéger des intempéries.

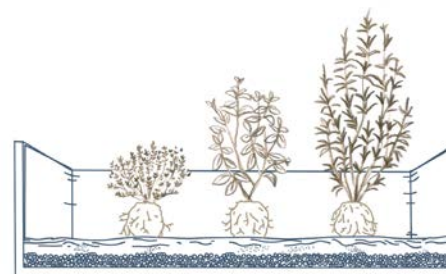
3 Faire tremper les mottes quelques minutes pour faciliter le dépotage, puis les sortir des godets.



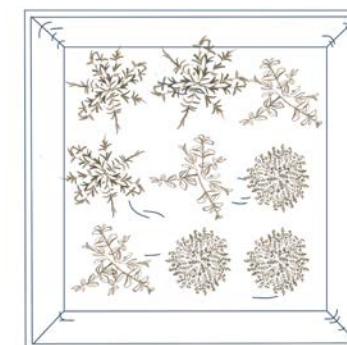
4 Décompacter à la main les racines avant de planter.



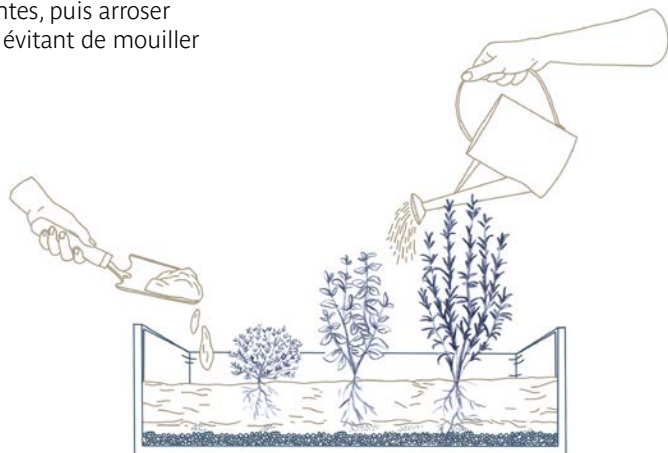
5 Planter en laissant 25 cm entre chaque pied en tassant bien pour assurer une bonne installation de la plante.



Thym Origan Romarin



- 6 Verser le reste du terreau autour des plantes, puis arroser légèrement en évitant de mouiller les feuilles.

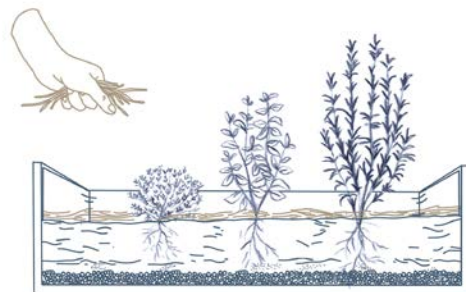


Astuces

Un balcon accueillant peut attirer de nombreuses espèces, insectes comme oiseaux. Les pigeons ne sont parfois pas les bienvenus en raison des dégradations qu'ils peuvent causer. Si des dispositifs anti-pigeons comme les bien connus pics métalliques sont utilisables, il est aussi possible d'éloigner les indésirables en agrémentant votre balcon de petits moulins à vent ou de créations mouvantes « faites maison » qui peuvent servir d'effaroucheurs en veillant à les déplacer de temps à autre pour ne pas que les pigeons s'y habituent.

Si votre balcon est ombragé tout ou partie de la journée, l'aménagement proposé peut accueillir une aromatique qui saura s'y plaire : la menthe verte (> p. 28). Inutile de multiplier les pieds, cette dernière ayant une grande capacité d'installation. Laissez quelques pousses fleurir pour en faire profiter les pollinisateurs.

- 7 Pailler immédiatement.



- 8 Installer votre bac surélevé accolé à un mur ensoleillé ou mi-ombragé pour capter sa chaleur et protéger les plantations du vent.



À savoir

La culture d'aromatiques ne présente pas de difficultés particulières, toutefois il est plus confortable d'acheter des godets prêts à l'emploi plutôt que des graines pour réaliser ses semis quand on se lance, tant en matière de temps investi que de place. Privilégiez les productions locales et non traitées (agriculture biologique) qui vous garantiront des plants sains, exempts de pesticides, pour votre future consommation.

Il est indispensable de prévoir une couche drainante dans vos pots afin d'éviter que l'eau stagne. Des graviers ou des petits cailloux peuvent très bien faire l'affaire. Le plus classique étant d'utiliser des billes d'argile qui sont souvent vendues dans des sacs de petite contenance, plus faciles à stocker en appartement et correspondant aux besoins pour des plantes en pot.